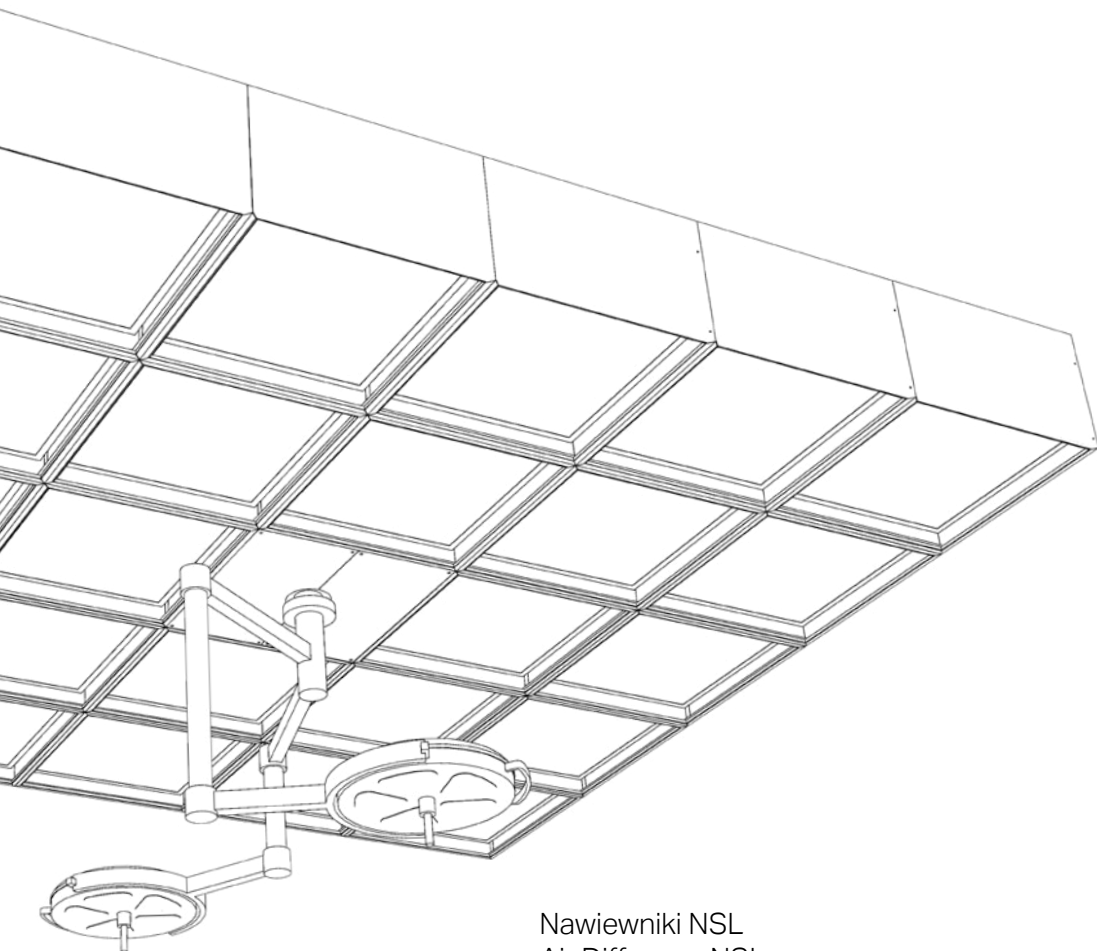


Klimor

01/2020

INSTRUKCJA MONTAŻU

INSTALLATION INSTRUCTIONS
ИНСТРУКЦИЯ ПО УСТАНОВКЕ



Nawiewniki NSL
Air Diffusers: NSL
Воздушного Диффузора NSL



PL

INSTRUKCJA MONTAŻU NAWIEWNIKÓW NSL

4

Wytyczne montażu
Transport i montaż
Podłączenie elementów nawiewnika NSL
Prace końcowe

EN

NSL AIR DIFFUSER WITH LAMINAR OUTFLOW

7

Installation guidelines
Transportation and installation
Connecting NSL air diffuser parts
Final works

RU

NSL ДИФФУЗОР С ЛАМИНАРНЫМ ВЫХОДНЫМ ПОТОКОМ

11

Указания по установке
Транспортировка и установка
Соединение деталей диффузора NSL
Окончательные работы

INSTRUKCJA MONTAŻU NAWIEWNIKÓW NSL

Wytyczne Montażu

Montaż NSL do stropu sufitowego jest przewidziany poprzez ramę nośną z wykorzystaniem prętów gwintowanych lub kołków M10. Przykładowy sposób montażu jest pokazany na rys. nr 2. Natomiast sposób zabudowy na rys. nr 3.



Zwrócić szczególną uwagę na dokładne położenie nawiewnika NSL względem kolumny lampy oświetleniowej. Wynika to z zapewnienia możliwości szczelnego osadzenia na tej kolumnie przesłony maskującej.

I Etap – Transport i montaż korpusu nawiewnika laminarnego. NSL **niedzielony**

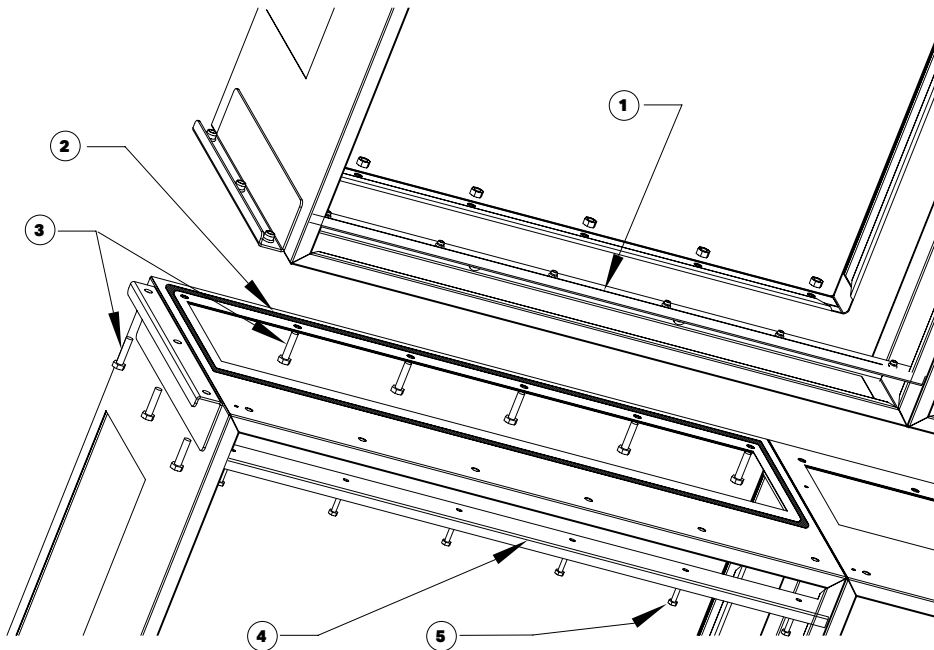
1. Zaleca się przewożenie w pozycji poziomej jednowarstwowej lub pionowej.
2. W czasie transportu, magazynowania należy opierać NSL na ramie z ceowników.
3. Na sali operacyjnej, ustawić na podłodze i odpowiednio usytuować (kolektorem do kanału dolotowego).
4. Obrócić nawiewnik o 180° – ramą do góry. Kłaść na czystą powierzchnię.
5. Zaznaczyć zgodnie wz projektem miejsce osadzenia nawiewnika na suficie.
6. Wywiercić otwory i zainstalować pręty gwintowane lub kołki metalowe.
7. Podnieść korpus nawiewnika NSL wraz z ramą i osadzić na prętach lub kołkach.



Nie rozpakowywać nawiewnika laminarnego z folii ochronnej.

I Etap – Transport i montaż korpusu nawiewnika laminarnego. NSL **dzielony**

1. Rozpakować obie części NSL o tym samym numerze seryjnym.
2. Zerwać folię z płaszczyzn styku obu części.
3. Odkręcić śruby M4 trzymające kątowniki mocujące potrzebne w dalszym etapie prac oraz śruby M6.
4. Podwiesić pierwszą część NSL, nanieść silikon w miejsce zaznaczone na rys nr. 1.
5. Podwiesić drugą część NSL ustawiając obie części tak by licowały się ze sobą dolne krawędzie stanowiące ozdobną stronę nawiewnika.
6. Skręcić ze sobą obie części śrubami w następującej kolejności:
 - M4 w dolnej części wiszącego nawiewnika, wkładając kątowniki po jednej stronie z otworami a po drugiej z nitonakrętkami.
 - M6 w górnej, wewnętrznej części obudowy oraz z boku w części zewnętrznej obudowy.
7. Po dokręceniu wszystkich śrub uszczelniamy miejsce łączenia blach (pion ze „szwem” po jednej stronie okna, pion ze „szwem” po drugiej stronie okna). Następnie nakładamy dołączone do nawiewnika ceowniki maskujące. Po zamontowaniu наносimy na krawędzie ceowników warstwę silikonu.



Rys. 1. Sposób skręcania 1. Kątownik 2. Silikon 3. Śruba M6 4. Kątownik 5. Śruba M4

II Etap – podłączenie elementów nawiewnika NSL. Dotyczy NSL dzielonych i niedzielonych.

1. Zdjąć elementy opakowania.



Nie wyjmować tekturowych formatek.

2. Wypoziomować NSL. Ustalić odległość NSL (płaszczyzna wyptywu) od podłogi zgodnie z projektem.
3. Podłączyć kanał do kolektora NSL.

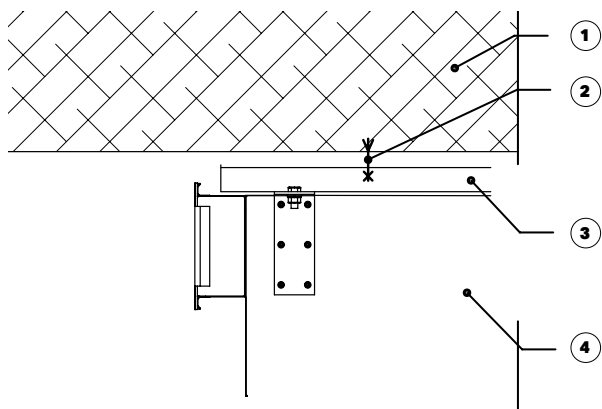


Przed podłączeniem NSL kanały powinny być wyczyszczone z jakichkolwiek zanieczyszczeń.

4. Zabezpieczyć elementy nawiewnika przed pracami związanymi z montażem kolumny lampy oraz montażem sufitu uzupełniającego. W tym celu można wykorzystać elementy opakowania.
5. Montaż lampy bezcieniowej.



Ekipa montująca lampę bezcieniową musi bezwzględnie sprawdzić, czy nie zachodzi kolizja elementów lampy z nawiewnikiem NSL. W razie kolizji należy dokonać regulacji ramion lampy.



Rys. 2. Sposób skręcania 1. Strop 2. Kotek metalowy M10 3. Rama nawiewnika 4. Nawiewnik NSL

III Etap - prace końcowe



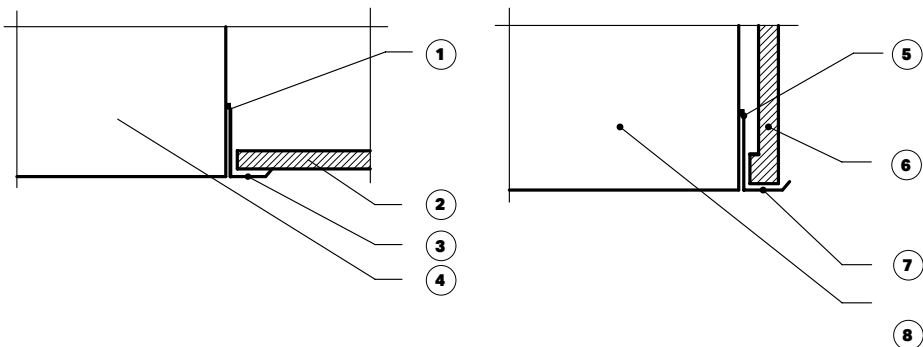
Sala powinna być czysta, instalacja klimatyzacyjna przez minimum 2 dni przepłukiwana powietrzem z centrali.

1. Ściągnąć folie ochronne z obudowy, usunąć ewentualne zabrudzenia.
2. Zamontować filtry absolutne. Po wyjęciu z kartonu sprawdzić stan filtra. Należy stwierdzić: brak odkształceń ramy, brak uszkodzeń uszczelki oraz pakietu filtracyjnego (nie należy rzucać kartonów ani samych filtrów).
 - Filtr należy chwycić wyłącznie za ramę, nie wolno dotykać pakietu filtracyjnego.
 - Wyregulować elementy mocujące tak, by zapewnić równomierny docisk całego filtra.
 - Po zakończeniu montażu zaleca się przeprowadzenie badania szczelności osadzenia oraz integralności filtra, zgodnie z wymogami normy PN-EN ISO 14644-4; PN-EN 12599.
 - Badanie szczelności należy przeprowadzić wg metody zawartej w normie PN-EN ISO 14644-3.



Filtry absolutne dostarczane są w od – dzielnym opakowaniu i powinny być montowane w nawiewniku dopiero po uruchomieniu i próbach instalacji klimatyzacyjnej.

3. Założyć osłony perforowane (dostarczane w od dzielnym opakowaniu).



Rys. 3. Sposób skręcania 1. Uszczelniacz 2. Sufit uzupeniający 3. Listwa ozdobna 4. Nawiewnik NSL 5. Uszczelniacz 6. Zabudowa boczna 7. Listwa ozdobna 8. Nawiewnik NSL

Zalecenia dot. eksploatacji znajdują się na stronie klimor.com



NSL AIR DIFFUSER WITH LAMINAR OUTFLOW

Installation Guidelines

Installation of the NSL air diffuser to a ceiling requires a load-bearing frame with M10 studs or threaded bars. Example of installation method is shown in picture 2. While the settlement method is shown in picture 3.



Pay special attention to accurate location of the NSL air diffusers against the lamp pillar.
It is related to the tight settlement of the masking diaphragm on the pillar.

Stage I – Transportation and installation of the laminar air diffuser body. **Non-sectional NSL**

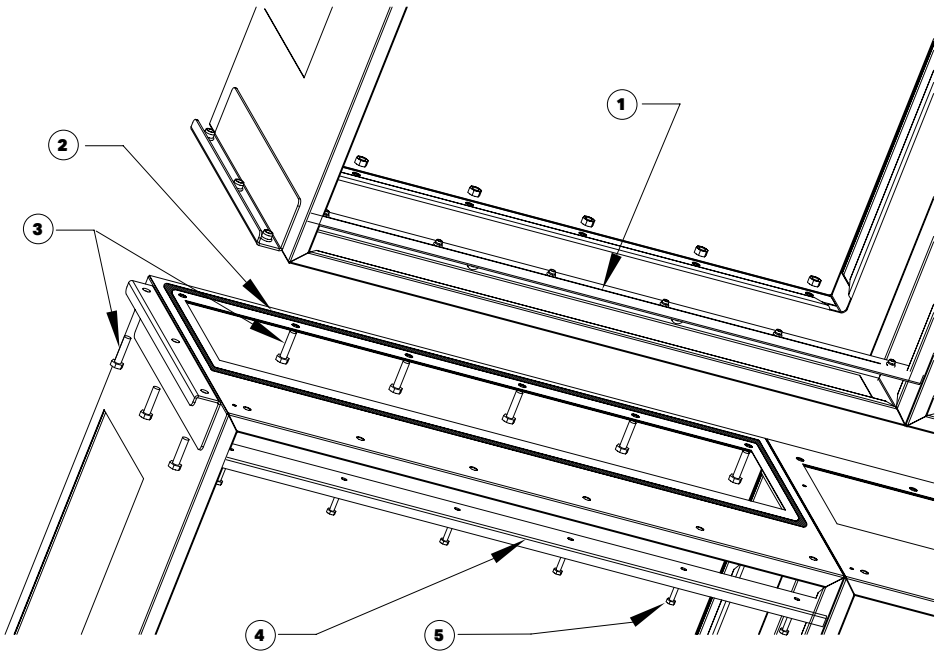
1. It is recommended to transport it in horizontal (non-stackable) or vertical position.
2. In transport and storage the NSL should be lay down on U-profile frame.
3. Settle it down on a floor in an operation room, with the manifold directed to the intake duct.
4. Turn the air diffuser 180° with the frame up. Lay down on a clean surface.
5. Mark locations of the air diffusers on a ceiling, according to the drawings.
6. Drill holes and install metal studs or threaded bars.
7. Rise the NSL air diffuser body along with the frame and secure on the studs or bars.



Do not remove the laminar air diffuser from the protective film.

Stage I – Transportation and installation of the laminar air diffuser body. **Sectional NSL**

1. Unpack both parts of the NSL with the same serial number.
2. Remove a film from contact surface of both parts.
3. Remove M4 bolts fixing angle bars which are required in further steps and M6 bolts.
4. Suspend the first NSL part, apply silicone in places marked in picture 1.
5. Suspend the second NSL part, so that bottom (decorative) edges of the air diffuser are aligning with each other.
6. Tighten together both parts using the bolts, in the following order:
 - M4 at the bottom of suspended air diffuser, placing an angle bar with holes on one side and with rivet pin on the other.
 - M6 at upper inner part of the casing and on a side of outer part of the casing.
7. Once all the bolts are fastened seal metal sheet connection point (vertical surface with a „seam” on one side of the window, vertical surface with a „seam” on the other side of the window). Then assemble masking U-profiles provided with the air diffuser. Once fixed apply a silicone layer to the U-profiles' edges.



Picture 1. Way of twisting 1. Angle 2. Silicon 3. Screw M6 4. Angle 5. Screw M4

Stage II – Connecting NSL air diffuser parts (applies both to sectional and non-sectional NSL)

1. Remove packing items.



Do not remove the cardboard inserts.

2. Level the NSL. Determine a distance of the NSL (outflow surface) from the floor, in line with the plan.
3. Connect the duct to the NSL manifold.

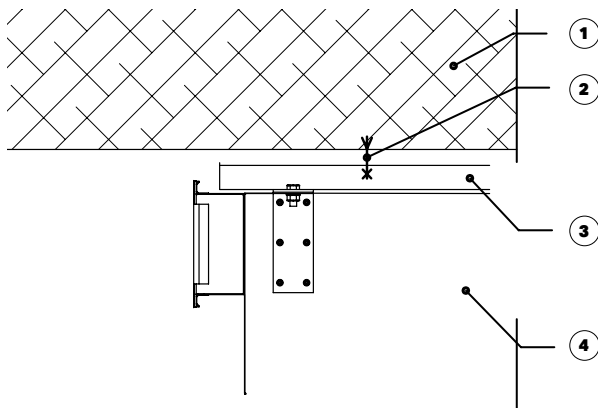


Before connecting the NSL any contamination should be removed from the ducts.

4. Protect the air diffuser elements during installation works related to the lamp pillar and complementary ceiling.
5. To do so use packing elements.
6. Installation of the shadowless lamp.



Important: a team installing the shadowless lamp has to make sure the lamp elements do not collide with the NSL air diffuser. In case of the collision please adjust the lamp arms.



Picture 2. Installation of the NSL load-bearing frame 1. Ceiling 2. Metal Pin M10
3. Diffuser frame 4. Diffuser NSL

Stage III – final works



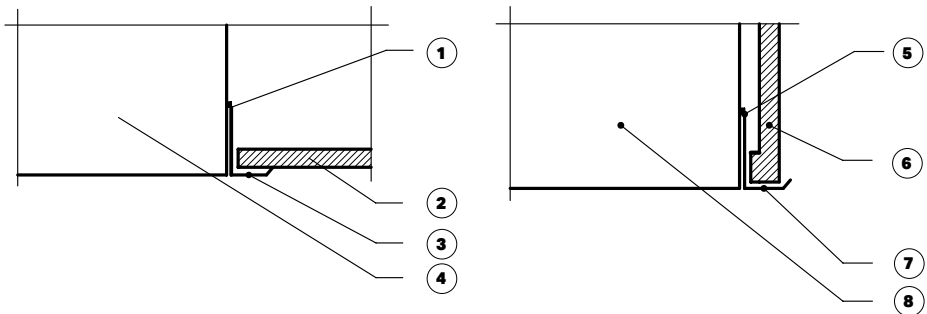
The operating room should be clean and the air-conditioning system should be supplied with air from the AHU at least for 2 days preceding the installation.

1. Remove protecting film from the casing and remove any potential contamination.
2. Install the absolute filters. Once removed from the packing, check the filter condition. Double check if the frame is not deformed, if the gasket and filtering kit are not damaged (do not throw boxes or filters).
 - Hold the filter at the frame only, do not touch the filtering kit.
 - Adjust the fixing elements to ensure uniform pressure of the entire filter.
 - Once the installation is finished, check tightness and integrity of the filter, according to the PN-EN ISO 14644-4; PN-EN12599 standard.
 - The tightness check should be carried out in accordance with method contained in the PN-EN ISO 14644-3 standard.



The absolute filters are supplied in a separate package and should be installed in the air diffuser only after the air-conditioning system start up and testing procedure.

3. Fix the perforated covers (supplied in a separate package).



Picture 3. Recommended ways of building 1. Sealant 2. Supplementary Ceiling 3. Decorative Strip 4. Diffuser NSL 5. Sealant 6. Side Construction 7. Decorative Strip 8. Diffuser NSL

Recommendations for operation can be found at klimor.com

Указания По Установке

Установка диффузора NSL на потолке требует наличия несущего каркаса со штифтами или резьбовой арматурой M10. Пример способа установки показан на рисунке 2, а способ регулировки – на рисунке 3..



Обратите особое внимание на точное расположение диффузоров NSL относительно стойки для рабочего светильника. Это взаимосвязано с плотной посадкой диафрагмы на стойку.

Этап I – Транспортировка и установка корпуса ламинарного диффузора Несекционированный NSL

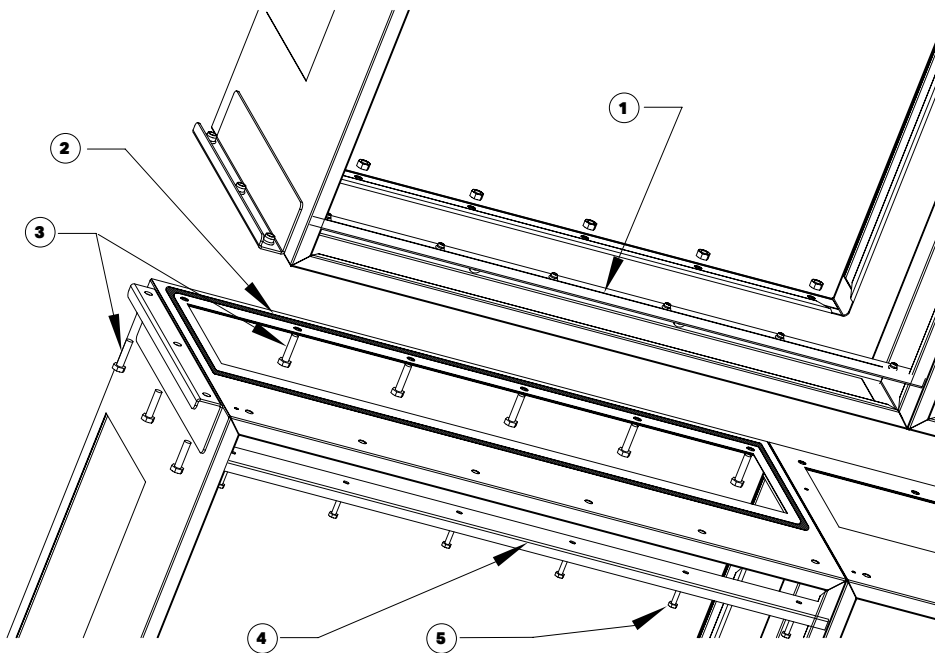
1. Рекомендуется транспортировать NSL в горизонтальном (без штабелирования) или вертикальном положении.
2. При транспортировке и хранении NSL должен располагаться на раме из швеллеров.
3. Уложите его на пол в операционной, направив коллектор в сторону впускного воздуховода.
4. Поверните диффузор на 180°, каркасом вверх. Положите на чистую поверхность.
5. Отметьте местонахождение диффузоров на потолке в соответствии с чертежом.
6. Просверлите отверстия и установите шпильки или резьбовую арматуру.
7. Поднимите корпус NSL вместе с рамой и прикрепите к шпилькам или прутьям с резьбой.



Не снимайте ламинарный диффузор с защитной пленки.

Этап I — Транспортировка и установка корпуса ламинарного диффузора . Секционный NSL

1. Распакуйте оба узла NSL, имеющие одинаковый серийный номер.
2. Снимите пленку с поверхностей контакта обеих деталей.
3. Снимите болты M4 для крепления уголков, которые потребуются впоследствии, и болты M6.
4. Подвесьте первый узел NSL, нанесите силиконовый герметик на места, отмеченные на рисунке 1.
5. Подвесьте второй узел NSL так, чтобы нижние (декоративные) кромки диффузора совпали друг с другом.
6. С помощью болтов соедините оба узла диффузора в следующем порядке:
 - болтами M4 в нижней части подвешенного диффузора, установив металлический уголок с отверстиями на одну сторону, а с расклепываемым штифтом – на другую.
 - болтами M6 в верхней внутренней части корпуса и сбоку наружной части корпуса
- ..
7. После затяжки болтов загерметизируйте место соединения металлических листов (вертикальная поверхность со «швом» на одной стороне окна, вертикальная поверхность со «швом» на другой



Рисунке 1. Способ скручивания 1. Площадь 2. Кремний 3. Винт М6 4. Площадь 5. Винт М6

стороне окна). Затем установите накладные швеллеры, поставляемые в комплекте с диффузором. После закрепления нанесите слой силикона на кромки швеллеров

Этап II — Соединение деталей диффузора NSL (применяется как для секционных, так и несекционированных NSL)

1. Снимите элементы упаковки.



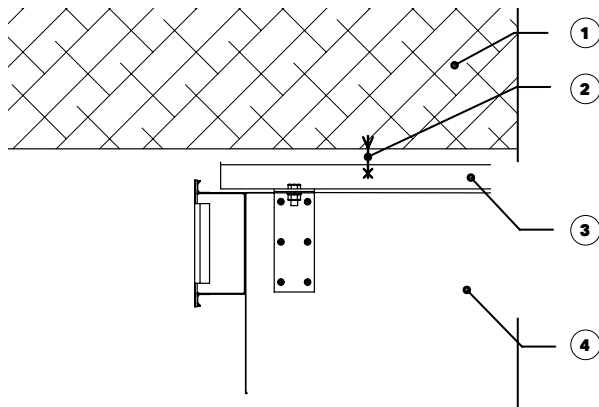
Не удаляйте картонные вставки.

2. Выровняйте NSL. Определите расстояние до NSL (поверхность выхода потока) от пола в соответствии с планом.
3. Соедините воздуховод с коллектором NSL.



Перед присоединением NSL удалите из воздуховодов любые загрязнения.

4. Защитите элементы диффузора во время работ, связанных с установкой стойки со светильником и подвесным потолком. Для этого используйте упаковочные элементы.
5. Установка бестеневого светильника.



Рисунке 2. Монтаж несущей рамы NSL 1. Потолок 2. Металлический Пин M10 3. Рама Диффузора 4. Диффузор NSL



Важно: бригада, занятая установкой бестеневого светильника, должна убедиться, что его элементы не сталкиваются с диффузором NSL. В случае столкновения отрегулируйте штанги светильника.

Этап III — Окончательные Работы



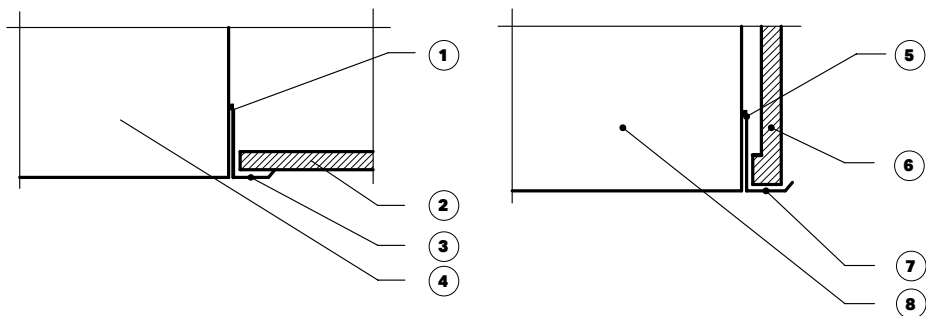
Операционная должна быть чистой, а система кондиционирования должна подавать воздух из УОВ в течение минимум 2 дней до установки.

1. Снимите с корпуса защитную пленку, удалите любые потенциальные загрязнители.
2. Установите абсолютные фильтры. После удаления упаковки поверьте состояния фильтра. Дважды проверьте раму на отсутствие деформации, а фильтровальные элементы – на отсутствие повреждений.
 - Держите фильтр только за каркас, не касайтесь фильтровальных элементов.
 - Отрегулируйте крепежные элементы, чтобы обеспечить равномерное давление на весь фильтр.
 - После завершения установки проверьте герметичность и целостность фильтра в соответствии со стандартом PN-EN ISO 14644-4;PN-EN12599.
 - Проверку герметичности следует выполнить в соответствии с методом, приведенном в стандарте PN-EN ISO 14644-3.



Абсолютные фильтры поставляют в отдельной упаковке. Установите их в диффузор только после запуска и испытания системы кондиционирования воздуха.

3. Закрепите перфорированные крышки (поставляются в отдельной упаковке).



Рисунке 3. Рекомендуемые способы строительства 1. Герметик 2. Дополнительный Потолок
 3. Декоративная Полоса 4. Диффузор NSL 5. Герметик 6. Боковая Конструкция 7. Декоративная Полоса
 8. Диффузор NSL

С рекомендациями, касающимися эксплуатации, вы можете ознакомиться на сайте klimor.com



A series of horizontal dotted lines for writing.



Klimor Spółka z ograniczoną odpowiedzialnością
81-035 Gdynia, ul. Bolesława Krzywoustego 5

klimor.com